

CITROËN C1

PREISE • TECHNISCHE DATEN • AUSSTATTUNGEN

STAND: 18. OKTOBER 2010



CITROËN

KAROSSERIE	MOTORISIERUNG		AUSSTATTUNG		PREIS (inkl. 19% MwSt.)
3-Türer	Benziner				
	1.0	Manuell	50 kW	Advance	9.920,-
	1.0	Manuell	50 kW	Style	10.540,-
	1.0	EGS	50 kW	Style	11.140,-
5-Türer	Benziner				
	1.0	Manuell	50 kW	Advance	10.320,-
	1.0	Manuell	50 kW	Style	10.940,-
	1.0	EGS	50 kW	Style	11.540,-

Alle Preisangaben sind unverbindliche Preisempfehlungen der CITROËN DEUTSCHLAND GmbH in Euro, ohne Überführung. Die CITROËN Werke behalten sich Änderungen von Konstruktion und Ausstattung ohne vorherige Ankündigung vor. Ihr CITROËN Vertragspartner informiert Sie gern.

CITROËN C1

Die wesentlichen Ausstattungsmerkmale

Advance

4 Airbags: Fahrer-, Beifahrer und Seitenairbags vorne

Dreispeichenlenkrad, höhenverstellbar

Elektronisches Stabilitätsprogramm (ESP) mit Antriebsschlupfregelung (ASR)

Heckscheibenwischer inkl. -heizung

Kopfstützen auf allen Sitzplätzen

Radiovorbereitung: Dachantenne und Verkabelung

Rücksitzlehne komplett umklappbar

Servolenkung, elektrisch

Stahlfelgen 14-Zoll

Stoffpolster anthrazit-schwarz



Style

(zusätzlich zu Advance)

Außenspiegelgehäuse und Türgriffe in Wagenfarbe lackiert

Fensterheber vorn elektrisch und Zentralverriegelung mit Plip

Kühlergrill mit Chromeinfassung

Rücksitzlehne 1/2 zu 1/2 umklappbar

Seitenschutzleisten

Stoffpolster je nach Karosseriefarbe grau-blau oder schwarz-rot

Modell	Preis inkl 19% MwSt.	Advance	Style
OPTIONSPAKETE			
Audio-Klima-Paket • Radio mit RDS, inkl. Digitaluhr, zwei Lautsprechern, CD-Player und Anschluss für externe Geräte (z.B. MP3-Player, CD-Wechsler) • Klimaanlage mit manueller Regelung und Pollenfilter • Drehzahlmesser leicht versetzt hinter Kombiinstrument	1.190,-	–	P
AUSSENAUSSTATTUNG			
Außenspiegel, von innen manuell einstellbar		●	–
Außenspiegel, teillackiert in Wagenfarbe, von innen manuell einstellbar		–	●
Heckklappe durchgängig transparent		●	●
Colorverglasung rundum		●	●
Frontscheibenwischer mit Intervallschaltung		●	●
Heckscheibenwischer inkl. Heckscheibenheizung		●	●
Kühlergrill schwarz		●	●
Kühlergrill schwarz mit Chromeinfassung		–	●
Metallic- oder Sonderlackierung „Tritium-Beige“ für Style und Advance	390,-	○	○
Sonderlackierung „Scarlet-Rot“	100,-	○	○
Seitenschutzleisten schwarz		–	●
Stahlfelge mit Radzierkappen „Eole“ (14-Zoll)		●	●
Türgriffe in Wagenfarbe		–	●
Türgriffe in Schwarz		●	–
SICHERHEIT			
EGS: Automatisiertes 5-Gang-Schaltgetriebe, sequenzieller Schalthebel mit Automatik-Modus und manueller Schaltmöglichkeit (nur für Style)		–	–/●
Airbags:			
• Frontairbag für Fahrer- und Beifahrer		●	●
• Frontairbag für Beifahrer deaktivierbar		●	●
• Kopfairbags, links und rechts für Front- u. Rücksitzpassagiere	260,-	○	○
• Seitenairbags für Fahrer- und Beifahrer		●	●
Antiblockiersystem (ABS) mit elektronischem Bremskraftverteiler (EBV)		●	●
Automatisches Abschalten des Motors im Falle einer Airbag-Auslösung		●	●
Dreipunktsicherheitsgurte auf allen 4 Plätzen		●	●
Elektronisches Stabilitätsprogramm (ESP) mit Antriebsschlupfregelung (ASR)		●	●
Gurtkraftbegrenzer		●	●
Isofix-Kindersitzbefestigungen für beide Seiten hinten mit drei Verankerungspunkten		–	●
Kindersicherung für 5-Türer in den hinteren Türen		●	●
Kurvenbremsstabilisator, Cornering Stability Control (CSC)		●	●
Seitenaufprallschutz		●	●
Sicherheitsgurte vorn mit pyrotechnischen Gurtstraffern		●	●
LICHT UND SICHT			
Nebelschlussleuchte		●	●
Rückfahrcheinwerfer		●	●
Scheinwerfer mit Klarglasabdeckung		●	●
Seitenscheiben hinten, fest für 3-Türer bzw. ausstellbar für 5-Türer		●	●

● = Serie, ○ = Option, – = nicht lieferbar, ○ (P) = Option oder Bestandteil eines Options-Paketes, angegebener Preis bezieht sich auf die Einzeloption, P = Options-Paket

Modell	Preis inkl 19% MwSt.	Advance	Style
INSTRUMENTE UND BEDIENUNGSELEMENTE			
Akustisches Warnsignal bei Verlassen des Fahrzeugs und eingeschaltetem Licht		●	●
Anzeige und Warnsignal für nicht angelegten Sicherheitsgurt des Fahrers		–	●
Drehzahlmesser, leicht zurückgesetzt		–	P
Kilometeranzeige inkl. Tageszähler		●	●
Kraftstoffanzeige mit visueller Anzeige für Kraftstoffreserve		●	●
SITZE			
Fahrer- und Beifahrersitz mit integrierten Kopfstützen		●	●
Kopfstützen hinten (zwei), höhenverstellbar		●	●
Rücksitzbank fest, mit komplett umklappbarer Rückenlehne		●	–
Rücksitzbank fest, mit 1/2 zu 1/2 geteilt umklappbarer Rückenlehne		–	●
Stoffpolster „Nokimat“, anthrazit und schwarz		●	–
Stoffpolster „Sèvres-Tyot“ je nach Karosseriefarbe grau-blau oder schwarz-rot		–	●
INNEN- UND KOMFORTAUSSTATTUNG			
Ablagefach an der Fahrerseite des Armaturenbretts		●	●
Ablagefächer in den hinteren Seitenverkleidungen		●	●
Ablagefächer in den vorderen Türen (jeweils eins)		●	●
Bedienfeld für die Heizung orange aufleuchtend bei eingeschaltetem Licht		●	●
Deckenleuchte, vorne		●	●
Elektrische Fensterheber vorn		–	●
Ersatzrad, vollwertig unter dem Kofferraumboden (Stahlfelge)		●	●
Klimaanlage mit manueller Regelung und Pollenfilter		–	P
Lüftungsdüsen, schwarz mit Aluminiumkranz		●	●
Mittelkonsole mit Ablagefach, zwei Dosenhaltern und 12-Volt Steckdose zwischen Schalthebel und mittlerem Staufach		●	●
Pollenfilter (nur in Verbindung mit Klimaanlage)		–	P
Servolenkung, elektrisch und höhenverstellbares Lenkrad		●	●
Sonnenblende Fahrer- und Beifahrerseite mit abdeckbaren Make-up-Spiegeln		●	●
Türinnenflächen in Karosseriefarbe		●	●
Türöffner innen schwarz		●	●
Zentralverriegelung mit Fernbedienung		–	●
RADIOSYSTEM			
Radio mit RDS, inkl. Digitaluhr, zwei Lautsprechern, CD-Player und Anschluss für externe Geräte (z.B. MP3-Player, CD-Wechsler) Drehzahlmesser, leicht versetzt hinter dem Kombiinstrument	440,-	–	O (P)
Radiovorbereitung: Dachantenne und Verkabelung		●	●

● = Serie, O = Option, – = nicht lieferbar, O (P) = Option oder Bestandteil eines Options-Paketes, angegebener Preis bezieht sich auf die Einzeloption, P = Options-Paket

Modell	Preis inkl 19% MwSt.	Advance	Style
ZUBEHÖR (Preise zzgl. Montage, TÜV-Gebühren und evtl. Lackierung)			
C1 Sport-Paket (für 3-Türer mit Schaltgetriebe) Besteht aus einem LM-Kompletttradsatz mit O.Z.-Felge Anniversary 35 in Rot oder Schwarz mit BFGoodrich Bereifung 195/45/15, einem 10-teiligen Innendekor aus Metall in Rot oder Weiß lackiert bzw. als verchromte Version und einem Außendekor „Rallye“ in Rot, Weiß oder Silber. Montagezeit: ca. 120 Minuten.	1.447,-	○	○
C1 Alu-Design Paket (nicht für EGS) Besteht aus massiven Aluminiumapplikationen für die Schaltkonsole, das Ablagefach über dem Radio und die Schalter der elektrischen Fensterheber sowie Einstiegschutzleisten in Aluoptik. Montagezeit: ca. 75 Minuten. Abbildungen siehe C1 Zubehörprospekt.	184,-	○	○
C1 Leder Paket (nicht für EGS) Besteht aus einem Lederlenkrad mit im Griffbereich gelochtem Leder, einem Lederschaltknauf mit geprägtem Schaltschema und passender Ledermanschette. Farbe anthrazit. Montagezeit: ca. 45 Minuten. Abbildungen siehe C1 Zubehörprospekt.	219,-	○	○
Audio Plus Paket (für C1 mit Ausstattung Werksradio) Besteht aus einer Heckablage mit hochwertigen integrierten Lautsprechern sowie einer CD-Aufbewahrungsbox (6CDs) im Armaturenbrett. Montagezeit: ca. 55 Minuten. Abbildungen siehe C1 Zubehörprospekt.	260,-	-	○
Handschuhfach-Verkleidung Für die Abdeckung des rechten Ablagefachs. Innen mit Halter für Getränkebox, Post-It-Block und Kugelschreiber. Montagezeit: ca. 15 Minuten. Abbildungen siehe C1 Zubehörprospekt.	48,-	○	○
Park-Control Paket Einparkhilfe-Set für hinten mit 4 integrierten Ultraschallsensoren. Montagezeit: ca. 185 Minuten. Abbildungen siehe C1 Zubehörprospekt.	220,-	○	○
Mobile GPS-Navigation Modell „TomTom GO 950 LIVE“ breiter 4,3 Zoll TFT-Touchscreen, Sprachsteuerung, IQ-Routes, Fahrspurassistent, Bluetooth-Freisprechanlage integriert, innovativer Live-Service (z. B. Google-Suche, aktuelles Wetter etc.), neuestes Teleatlas-Kartenmaterial für Europa, USA und Kanada.	329,-	○	○
Modell „TomTom XL2 IQ Routes Europe Traffic“, mobile Navigation, breiter 4,3-Zoll-TFT-Touchscreen, Fahrspurassistent, IQ-Routes – damit fahren Sie zu jeder Tageszeit die cleverste Route, interner Kartenspeicher mit neuestem Teleatlas-Kartenmaterial für West- und Osteuropa (42 Länder).	179,-	○	○
Leichtmetall Sportrad „Dynamic“ 15 Zoll Kompletter Satz auf LM-Felge „Dynamic“ mit BFGoodrich-Bereifung 195/45/15 G-Force Profiler 78V.	849,-	○	○
Leichtmetall Sportrad „Anniversary 35“ 15 Zoll Kompletter Satz auf LM-Felge „Anniversary 35“ mit BFGoodrich-Bereifung 195/45/15 G-Force Profiler 78V. In rot-diamant-polierd oder schwarz-diamant-polierd lieferbar.	1.049,-	○	○
Winterbereifung 14" für Version 1.0 Kompletter Satz auf Stahlfelge mit Kleber-Bereifung 155/65/14 Krisalp HP 75T.	344,-	○	○

○ = Option

CITROËN C1

CITROËN Garantie PLUS ¹⁾/Service PLUS ¹⁾/FreeDrive ¹⁾

Garantie PLUS G+	Barzahlung **	Ratenzahlung ***
bis +12 Monate * nach Erstzulassung/80.000 km	€ 200,-	€ 7,-
bis +24 Monate * nach Erstzulassung/100.000 km	€ 310,-	€ 8,-
bis +36 Monate * nach Erstzulassung/120.000 km	€ 430,-	€ 9,-

* Nach Ablauf der Herstellergarantie

** Vertragsabschluss bis 24 Monate nach Erstzulassung möglich

*** Monatliche Ratenzahlung in Verbindung mit einem Leasing- oder Finanzierungsvertrag bei der CITROËN BANK: Vertragsabschluss nur direkt mit der Erstzulassung möglich.

Monatliche Ratenzahlung ohne Verbindung mit einem Leasing- oder Finanzierungsvertrag bei der CITROËN BANK: Vertragsabschluss bis 24 Monate nach Erstzulassung möglich.

Die monatlichen Beträge werden rückwirkend in einer Summe belastet.

Service PLUS S+	Barzahlung **	Ratenzahlung ***
bis +12 Monate * nach Erstzulassung/40.000 km	€ 890,-	€ 26,-
bis +12 Monate * nach Erstzulassung/80.000 km	€ 1.390,-	€ 39,-
bis +24 Monate * nach Erstzulassung/50.000 km	€ 1.190,-	€ 27,-
bis +24 Monate * nach Erstzulassung/100.000 km	€ 1.790,-	€ 38,-
bis +36 Monate * nach Erstzulassung/70.000 km	€ 1.590,-	€ 28,-
bis +36 Monate * nach Erstzulassung/120.000 km	€ 2.390,-	€ 42,-

FreeDrive	Barzahlung **	Ratenzahlung ***
bis +12 Monate * nach Erstzulassung/40.000 km	€ 1.190,-	€ 34,-
bis +12 Monate * nach Erstzulassung/80.000 km	€ 1.830,-	€ 55,-
bis +24 Monate * nach Erstzulassung/50.000 km	€ 1.690,-	€ 36,-
bis +24 Monate * nach Erstzulassung/100.000 km	€ 2.590,-	€ 57,-
bis +36 Monate * nach Erstzulassung/70.000 km	€ 2.250,-	€ 39,-
bis +36 Monate * nach Erstzulassung/120.000 km	€ 3.490,-	€ 59,-

* Nach Ablauf der Herstellergarantie

** Vertragsabschluss bis 24 Monate nach Erstzulassung möglich

*** Monatliche Ratenzahlung in Verbindung mit einem Leasing- oder Finanzierungsvertrag bei der CITROËN BANK: Vertragsabschluss nur direkt mit der Erstzulassung möglich.

¹⁾ Für Privatkunden, nicht möglich für gewerblich genutzte FahrzeugeIndividuelle Angebote zu den **Business PLUS** Paketen erhalten Sie als Firmkunde bei Ihrem CITROËN Vertragspartner, der Ihnen für ein unverbindliches Angebot gerne zur Verfügung steht.

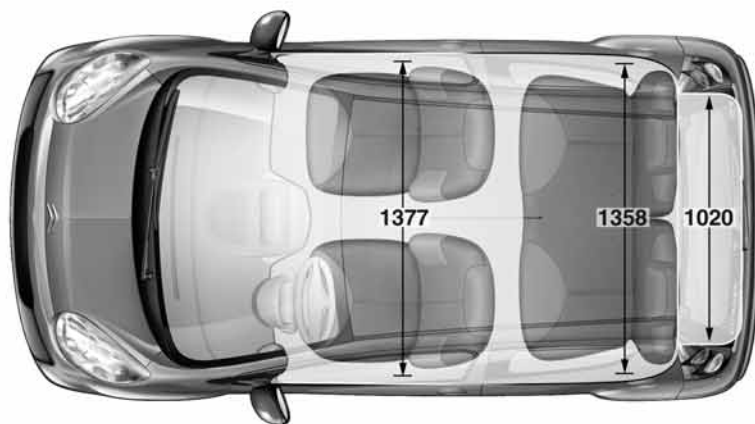
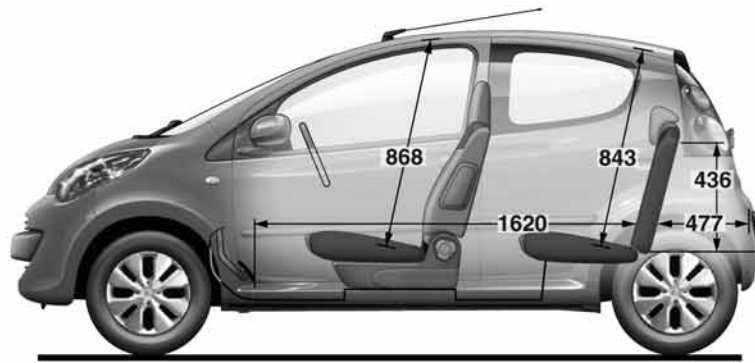
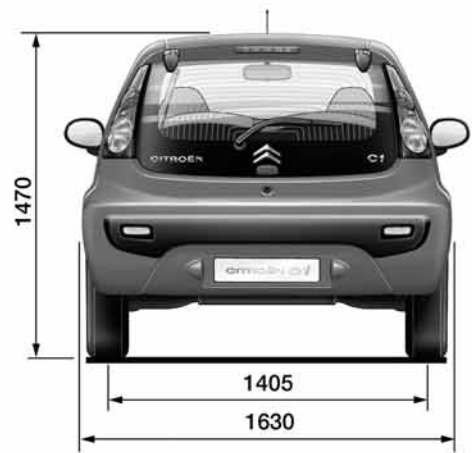
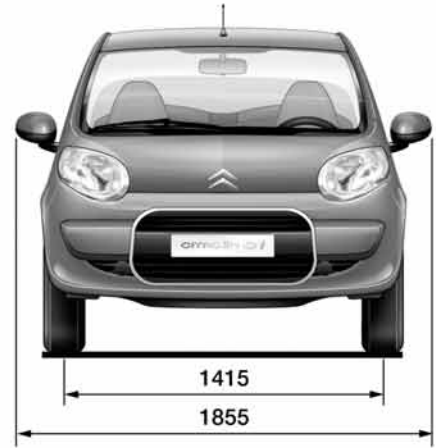
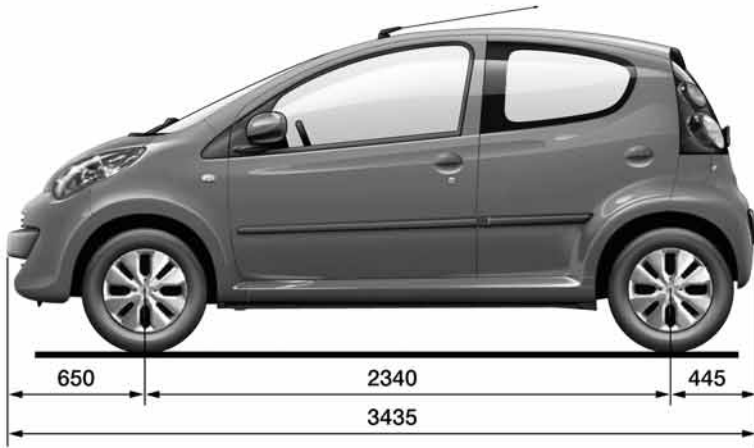
Modell		C1 1.0	C1 1.0 EGS
Schadstoffklasse		EURO 5	EURO 5
Schlüsselnummer		35FO	35FO
Feinstaubplakette		grün	grün
MOTOR			
Bauart		Ottomotor	Ottomotor
Zylinderzahl/Anordnung		3 Zyl. in Reihe	3 Zyl. in Reihe
Hubraum	(cm ³)	998	998
Bohrung x Hub	(mm)	71 x 84	71 x 84
Nennleistung	kW (PS)	50 (68)	50 (68)
bei U/min		6.000	6.000
Maximales Drehmoment	(Nm)	93	93
bei U/min		3.600	3.600
Kühlung		Wasserkühlung	Wasserkühlung
KRAFTÜBERTRAGUNG			
Antrieb		Frontantrieb	Frontantrieb
Getriebe		5-Gang manuell	EGS: 5-Gang automatisiert
FAHRWERK			
Spur vorn	(mm)		1.415
Spur hinten	(mm)		1.405
Radstand	(mm)		2.340
Aufhängung vorn		MacPherson-Federbeine mit unterer Dreiecksschwinge und Stabilisator	
Aufhängung hinten		Verformbarer Querträger	
Vorderradbremse		Scheibe innenbelüftet	
Hinterradbremse		Trommel	
Wendekreis	(m)		9,5
NUTZRAUM			
Sitzplätze			4
Kofferraumfassungsvermögen unter der Abdeckung	(l)		139
... bis Dachhimmel 2 Sitze	(l)		712 (3-Türer); 751 (5-Türer)
MASSE UND GEWICHTE			
Länge x Breite x Höhe	(mm)		3.435 x 1.630 x 1.470
Leergewicht (3-Türer / 5-Türer) ¹⁾	(kg)	875 / 880	905 / 915
Zuladung (3-Türer / 5-Türer) ²⁾	(kg)	305 / 310	275 / 275
Zulässiges Gesamtgewicht (3-Türer / 5-Türer)	(kg)	1.180 / 1.190	1.180 / 1.190
Dachlast	(kg)		50
Zulässige Achslast vorn	(kg)		695
Zulässige Achslast hinten	(kg)		695
Anhängelast	(kg)		Nicht für Anhängetrieb vorgesehen
BEREIFUNG			
Reifengröße, Bereifung Michelin		155/65 R14 75T	155/65 R14 75T
FAHRLEISTUNGEN (DIN)			
Höchstgeschwindigkeit	(km/h)	157	157
Beschleunigung von 0 auf 100 km/h DIN	(sek.)	13,7	13,7
VERBRAUCHSWERTE (l/100 km) nach RL 80/1268/EWG *			
Innerorts	(l)	5,4	5,5
Außerorts	(l)	4,0	4,1
Kombiniert	(l)	4,5	4,6
CO ₂ -Ausstoß kombiniert	(g/km)	103	106
Kraftstoffart		Super bleifrei	Super bleifrei
Tankinhalt	(l)	35	35

¹⁾ Gewicht der Grundausstattung (einschließlich 75 kg Fahrergewicht), bei Sonderausstattungen höhere Gewichte

²⁾ Bezogen auf das Leergewicht, bei Sonderausstattungen geringere Zuladung

* Der angegebene Kraftstoffverbrauch und die CO₂-Emissionen wurden nach einheitlichen Prüfverfahren (RL 80/1268/EWG in der gegenwärtig geltenden Fassung) ermittelt.

Weitere Informationen zum offiziellen Kraftstoffverbrauch und den offiziellen spezifischen CO₂-Emissionen neuer Personenkraftwagen können dem „Leitfaden über den Kraftstoffverbrauch und die CO₂-Emissionen neuer Personenkraftwagen“ entnommen werden, der an allen Verkaufsstellen kostenlos erhältlich ist oder über www.dat.de im Internet zum Download bereit steht.



CITROËN BANK

Alles aus einer Hand: • Finanzierung • Leasing • Versicherungen

Die Vorteile auf einen Blick:

- günstige und individuell auf Ihre Bedürfnisse abgestimmte Konditionen,
- gleichbleibende und vorhersehbare Kostenbelastung,
- persönliche und unkomplizierte Beratung in entspannter Atmosphäre.
- Fragen Sie Ihren CITROËN Händler: Er macht Ihnen gerne ein Angebot.

M5011010 P

CITROËN DEUTSCHLAND GmbH • André-Citroën-Str. 2 • 51149 Köln • www.citroen.de

CRÉATIVE TECHNOLOGIE

