

## Garantie PLUS \* G

Garantie PLUS bis 36 Monate nach Erstzulassung/ 50.000 km	€ 220,-
Garantie PLUS bis 36 Monate nach Erstzulassung/ 100.000 km	€ 420,-
Garantie PLUS bis 48 Monate nach Erstzulassung/ 70.000 km	€ 380,-
Garantie PLUS bis 48 Monate nach Erstzulassung/ 120.000 km	€ 630,-
Garantie PLUS bis 60 Monate nach Erstzulassung/ 120.000 km**	€ 12,-

## Service PLUS \* G

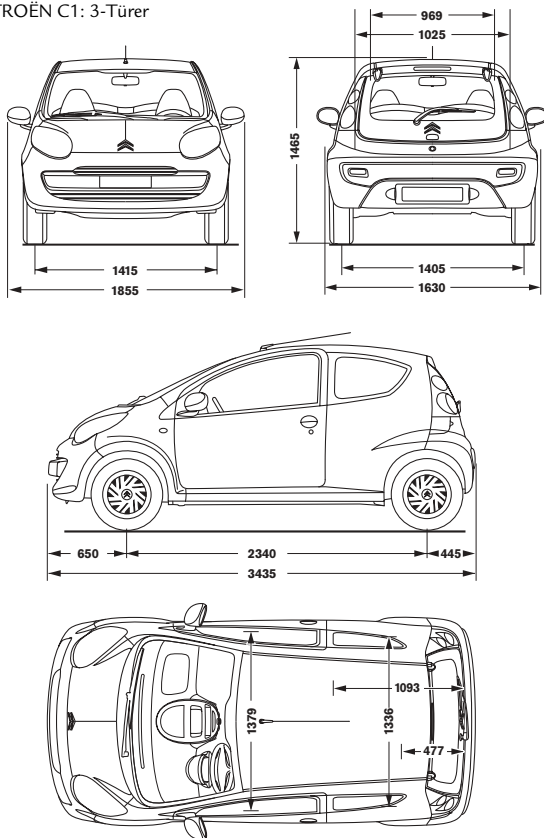
Service PLUS bis 36 Monate nach Erstzulassung/ 80.000 km	€ 890,-
Service PLUS bis 48 Monate nach Erstzulassung/ 100.000 km	€ 1.290,-
Service PLUS bis 60 Monate nach Erstzulassung/ 120.000 km	€ 1.890,-
Service PLUS bis 60 Monate nach Erstzulassung/ 120.000 km**	€ 29,-

\* für Privatkunden

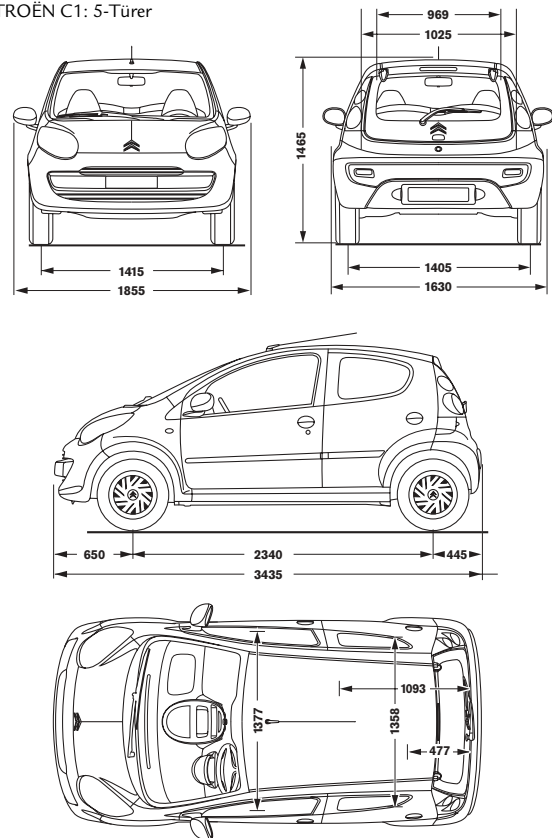
\*\* monatliche Pauschale, in Verbindung mit einem Leasing- oder Finanzierungsvertrag bei der CITROËN BANK

Wenn Sie als gewerblicher Kunde Informationen zu den CITROËN PLUS Paketen wünschen, wenden Sie sich bitte an Ihren CITROËN Vertragspartner. Er hilft Ihnen gerne weiter.

CITROËN C1: 3-Türer



CITROËN C1: 5-Türer



## CITROËN BANK

Alles aus einer Hand: Finanzierung  
– Leasing – Versicherungen

### Die Vorteile auf einen Blick:

- günstige und individuell auf Ihre Bedürfnisse abgestimmte Konditionen,
- gleichbleibende und vorhersehbare Kostenbelastung,
- persönliche und unkomplizierte Beratung in entspannter Atmosphäre.
- Fragen Sie Ihren CITROËN Händler: Er macht Ihnen gerne ein Angebot.



## CITROËN DEUTSCHLAND AG

André-Citroën-Str. 2 • 51149 KÖLN





# CITROËN C1

## PREISE AUSSTATTUNGEN TECHNISCHE DATEN

Stand: 17. Mai 2005

KAROSSERIE	MOTORISIERUNG	AUSSTATTUNG	PREIS inkl. MwSt.	
<b>3-Türer</b>	<b>Benziner</b>			
	1.0	50 kW	Advance	8.390,-
	1.0	50 kW	Style	9.240,-
	<b>Diesel *</b>			
	HDi 55	40 kW	Style	10.540,- *
<b>5-Türer</b>	<b>Benziner</b>			
	1.0	50 kW	Advance	8.790,-
	1.0	50 kW	Style	9.640,-
	<b>Diesel *</b>			
	HDi 55	40 kW	Style	10.940,- *

(Alle Preise in EURO)

\* Die Dieselmotorisierung ist voraussichtlich im Frühjahr 2006 lieferbar.

Die Angaben zu den technischen Daten in dieser Preisliste sind unverbindlich und können sich ändern.

Die Preisangaben sind unverbindliche Preisempfehlungen der CITROËN DEUTSCHLAND AG, ohne Überführung. Die CITROËN Werke behalten sich Änderungen von Konstruktion und Ausstattung ohne vorherige Ankündigung vor. Ihr CITROËN Vertragspartner informiert Sie gern.

M5010505 P

